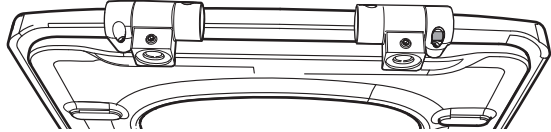
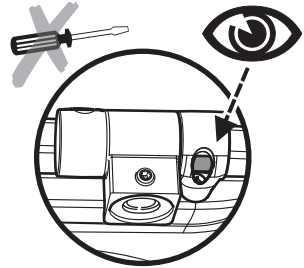
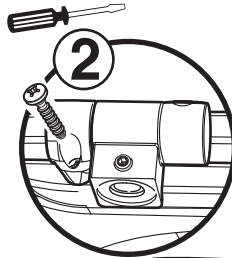
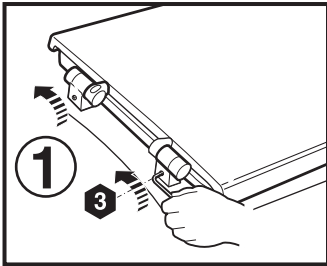




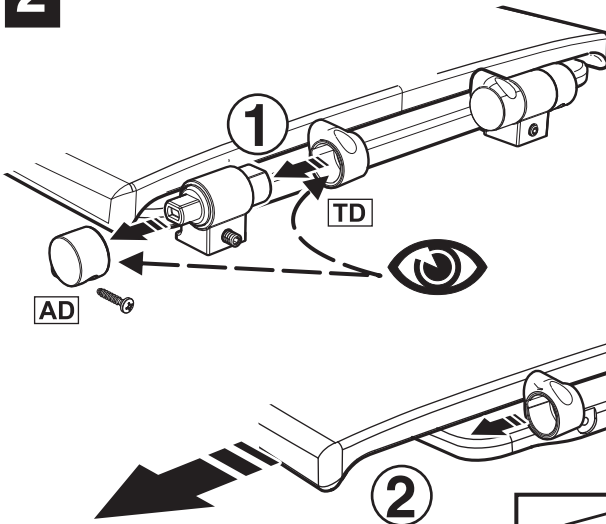
# Roca

## 8-02910790

### 1



### 2

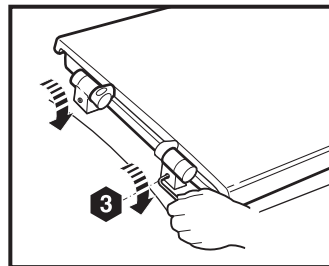


AD

TD

TI

AI



**Roca Sanitario, S.A.**

Avda. Diagonal, 513  
08029 Barcelona - SPAIN  
Teléfono 93 366 1200  
Fax 93 419 4501  
[www.roca.es](http://www.roca.es)



8-02814400